

SPEED-R–Комплексы для распознавания ГРНЗ, измерения скорости и фиксации нарушений ПДД

Визуализация

Vidar Speed 5MpHDx LT

Разрешение	Датчик 1: 2472×2064 Датчик 2: 1920×1080
Макс. ФПС	45 @ 3MP на датчике 1 или 120 @ 720p на датчике 2
Датчик	Датчики 1 и 2: цвет, глобальный затвор
Переключатель день/ночь	Автоматическое управление яркостью с заранее заданными дорожными условиями или вручную
Объектив	Моторизованный зум и фокус, регулируемые дистанционно.
Крепление объектива	Пользовательское крепление
Угол обзора	Оптика 1: широкая 25,1° × 21,3° Теле: 7,7° × 6,4° Оптика 2: Широкоугольная: 55,7° × 43,2° Теле: 3,4° × 2,5°
Оптический зум	Оптика 1: 13,3× Оптика 2: 18×
Фокусное расстояние	Оптика 1: переменная, 15–50 мм Оптика 2: переменная, 4,8–84,6 мм

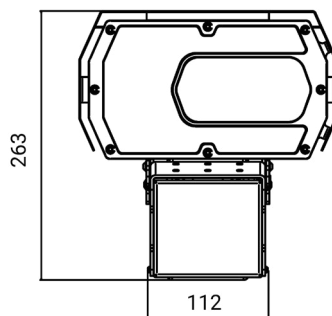


Встроенный ANPR+MMR на базе:

CARMEN®

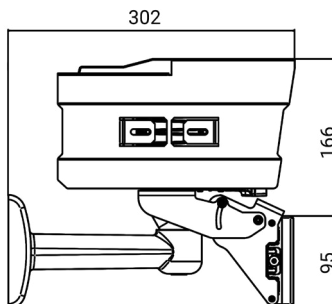
Расстояние Диапазон ANPR

Оптимальный диапазон ANPR при окружающий свет	10 м – 20 м
Максимальный диапазон ANPR при оптимальных условиях	50 м
Максимальный диапазон ANPR при «0» люкс*	35 м
Диапазон скоростей автомобиля (при оптимальных условиях)	0 км/ч – 320+ км/ч
Максимальная ширина контролируемого участка дороги	15 м
Максимальное количество полос	4



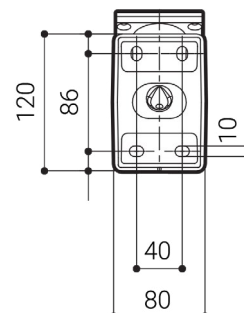
Бортовой интеллект

Кармен на борту ANPR	✓
Контроль нарушения дорожной разметки	✓
Контроль нарушения дорожных знаков	✓
ММР + Цвет	✓
Категория автомобиля	✓
Видеоаналитика	Обнаружение и распознавание всех визуально читаемых номерных знаков ТС, определение направления, скорости, категории ТС как встречного так и отдалающегося потока. Контроль соблюдения дорожной разметки и дорожных знаков.
Настройка нейронных сетей	Настройка и управление программным обеспечением и нейронными сетями как через веб интерфейс камеры, так и по API



Радар

Данные о скорости автомобиля	сертифицированный METAS, КТРИМ РК
Диапазон измерений	0–320 км/ч
Точность измерения	±1 км/ч и ±1 % (свыше 100 км.ч)
Отслеживание объектов	Положение, направление, угол, скорость
Частота измерений	24,165 ГГц*
Частота дискретизации	75 мс
Максимальное количество полос	4
Принцип измерения	Мультитрекинг
Максимальное количество объектов отслеживается одновременно	64



SPEED - R – Комплексы для распознавания ГРНЗ, измерения скорости и фиксации нарушений ПДД

Освещение

Длина волны	850 нм
Режимы освещения	Синхронизированный или непрерывный
Угол луча освещения	22°
Переменная интенсивность	Регулируемая 0-100% с шагом 1 %, (управление из web-интерфейса камеры вспышка с контролем четкости (разная интенсивность для нечетных и четных кадров)

Обработка и ввод-вывод

Блок обработки ANPR	64-битный четырехъядерный процессор ARM с частотой 1,4 ГГц
Протоколы связи	ONVIF, ARP, ICMP, TCP/IP, DHCP, NTP, FTP, HTTP, SMTP, RTSP, RTP, HTTPS, SFTP, DNS, SNMP, SSL/TLS, NTP
Порты ввода/вывода	12-контактный (UART/GPIO/USB/RS232)
Встроенный лазерный триггер	Точечный лазер 8 мрад
Длина волны лазера и класс безопасности	905 нм КЛАСС 1 (60825-1 2014 г.)
Радар для срабатывания	Опционально: - Дополнительный многоканальный радар 77 ГГц
Проверенный данные о скорости автомобиля	Необязательный

Хранилище

Размер и тип внутренней памяти	Твердотельный накопитель 32 ГБ*
Сохраненное количество событий (Локальное хранилище)**	40000 записей
Размер пакета мероприятий для внешней загрузки**	400 - 550 КБ
Тип внешнего хранилища	FTP, SFTP, HTTP, HTTPS (Внутренняя память: SSD-накопитель емкостью 1 ТБ)

Электрические данные

Требуемая мощность	24–28 В переменного тока*, мин. 2,5 А	
Типичное энергопотребление	24 Вт	26 Вт
Максимальная потребляемая мощность	60 Вт	65 Вт

*6 В постоянного тока при использовании общего заземления с внешним осветителем

Механические данные

Операционная температура *	- 45°C – +70°C
Наработка на отказ/ срок службы	22 000 часов / 8 лет
Рейтинг IP/IK	IP67, IK10
Размеры (с кронштейном) Д x Ш x В	302 x 252 x 263 мм / 11,89 x 9,92 x 10,35 дюйма
Вес (с кронштейном)	5,7 кг / 12,56 фунтов
В коробке	Камера, радар, кронштейн, щиток

Аксессуары

Кабель питания M12, кабель Ethernet, распределительная коробка, внешний осветитель

Сертификат

Сделано в ЕС, соответствует требованиям NDAA, внесено в реестр типов средств измерений Республики Казахстан

